

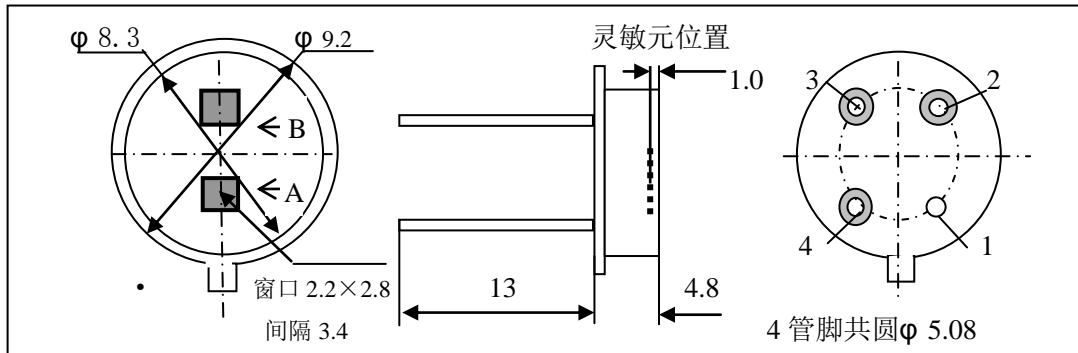
PYD-G11-DLB-5218 型热释电红外探测器说明书

1 探测器型号

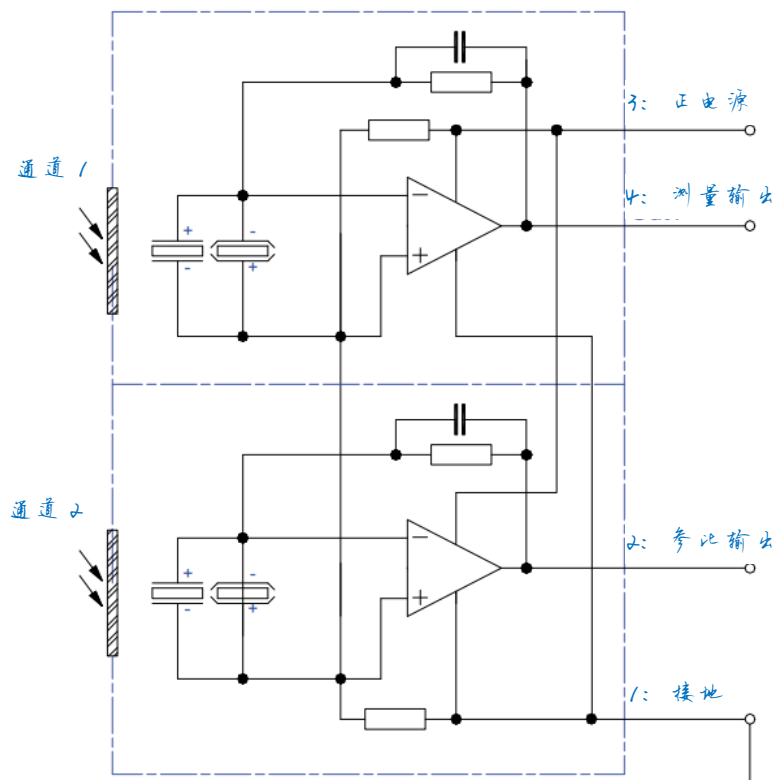
PYD-G11-DL-5218 型

2 探测器组成

PYD-G11-DL-5218 型双元双补偿热释电红外探测器由两个探测器灵敏元组成。探测器的结构如图所示。探测器 A 窗口（4 脚测量），B 窗口（2 脚参比）。要特别注意探测器管脚的连接方式。灵敏元到窗口前表面的距离为 0.8mm。灵敏元面积为 1.8mm×1.8 mm。中心间距 3.4mm，适用于冷媒检测。



- 2.1 探测器采用标准 TO—5 管壳点焊密封，内充干燥氮气。
- 2.2 管帽外径 ϕ 8.3mm，最大外径 ϕ 9.2 mm。高度 4.8mm。
- 2.3 灵敏元离元件前表面 1.0 mm。
- 2.4 每个窗口有效尺寸 2.2mm×2.8mm。
- 2.5 元件背面的管脚 1—接地；2—参比输出；3—正电源；4—测量输出。
- 2.6 内部原理图



3 测试方法

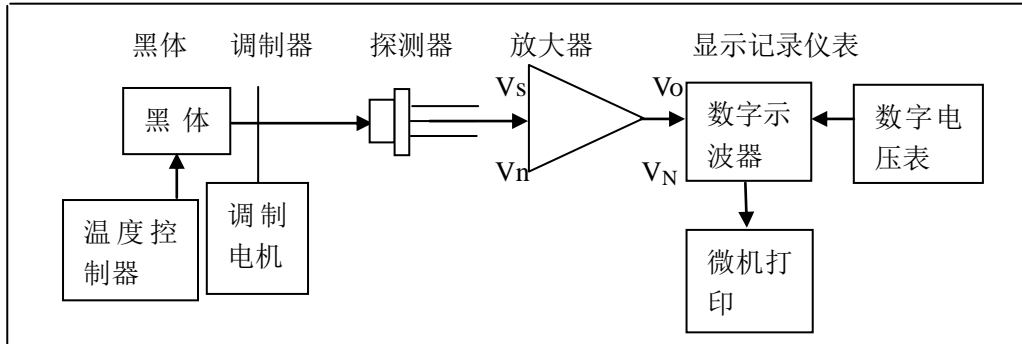
黑体：热释电红外探测器的测试方块图如图。温度控制器把黑体温度控制在 $500\text{K} \pm 1\text{K}$ ，黑体出射孔由光栏孔规定为 ϕ 4mm。

调制器：调制器由同步电机带动。调制频率 10Hz，保证信号的波形是正弦波。

探测器：探测器接收黑体辐射的功率，探测器灵敏元到黑体孔的间距为 15cm。

放大器：放大器的中心频率为 10Hz，增益为 1000 倍。

显示器：输出信号和噪声由示波器观察，数字电压表读取噪声和信号电压，微机打印记录数据。



4 探测器技术特性的含义

输出信号： $V_o(500.10)=KV_s$ ，单位 V（伏）， V_s 是探测器的输出信号，（）内的数字表示 500K 黑体温度，10Hz 调制频率。

输出噪声： $V_n(10.4)=KV_n$ ，单位 V_{rms} （伏，均方根值）， V_n 是探测器的输出噪声。（）内的数字表示 10Hz 调制频率，4Hz 放大器带宽。

电压响应率： $R_v(500.10)=V_s/P$ ，单位 V/W（伏/瓦）。

比探测率： $D^*(500.10.1)=V_o/V_n \times 1/P \times (A_2 \Delta f)^{1/2} = R_v/V_n \times (A_2 \Delta f)^{1/2}$ 。单位 $cmHz^{1/2}/w$ 。

V_o/V_n —探测器的输出信噪比。

5. 探测器的典型数据表

透光孔尺寸	标准值	2.2mm×2.8mm
灵敏元尺寸/类型	标准值	1.8×1.8 mm ²
电时间常数	典型值	20ms
反馈电阻	标准值	80GΩ ±20%
反馈电容	标准值	0.2pF±0.1pF
极性	标准值	正红外辐射变化产生正信号
电压响应率 (rms) {500K, 10Hz, 25℃, 未加窗口时}	最小值	64000V/W
噪声密度 (rms) {10Hz, BW4Hz, 25℃ }	最大值	34μ V/Hz ^{1/2}
比探测率 {500K, 10Hz, BW4Hz, 25℃ 未加窗口时}	典型值	6.0E+08 cm Hz ^{1/2} /W
单电源电压 V	最大值	+20V
工作电压 V		大于 5V
电源电流 (输出负载 1MΩ)	最大值	150μ A
最优输出负载	标准值	300KΩ
绝对输出电流	最大值	±0.4mA
工作/贮存温度	标准值	-25℃ ~ +85℃
红外窗口		视气体而定

6 如何正确使用热释电红外探测器

- (1) 热释电红外探测器是典型的交流工作器件。当目标静止，温度不变时，没有信号输出。只有发生瞬态目标移动，或者温度变化，或者用斩波器进行调制时，才会有信号输出。
- (2) 热释电红外探测器接收到的红外辐射功率很小，探测率却很高，探测器面积 Φ 1mm，探测器上 1mW 的功率可产生 2500mV 的信号。不加任何放大器，就足以使探测器处于截止状态或饱和状态。辐射功率小于 10 μ W 时，输出信号才有比较好的线性变化。
- (3) 当操作热释电红外探测器时，由于手的接触，特别是经过焊接，改变了热释电红外探测器的温度，所以探测器重新工作时，要等待一段时间，待探测器温度平衡后，才能恢复正常工作。探测器加温后，立即接通电源，此时探测器可能处于截止状态。
- (4) 热释电红外探测器具有压电性，对声音、电磁波、震动都十分敏感，使用热释电红外探测器时，适当的减震和屏蔽是必要的。
- (5) 热释电红外探测器是一个高阻抗器件，使用和储存时做好防潮保护。
- (6) 在操作、使用和保存热释电红外探测器过程中，要避免快速温度变化，当温度变化速率小于 1 $^{\circ}$ C /分钟时，探测器才能保持正常工作。
- (7) 焊接热释电红外探测器时，要用镊子夹住管脚根部帮助散热，防止探测器灵敏元损伤。要防止元件跌落。备用元件要干燥保存。要保持窗口清洁，有污物时，可用酒精棉球轻轻擦拭干净。
- (8) 安装探测器时，禁止施加机械压力，防止由于压力的存在造成探测器灵敏元、窗口等部件的损坏。
- (9) 探测器从包装盒取出时、测量、安装探测器时，都必须带有静电防护工具，防止高压击穿探测器的场效应晶体管。

淄博新颖传感器有限公司

联系人：郭丽 电话：0533-4135178 传真：0533-4260443 手机：13806484537