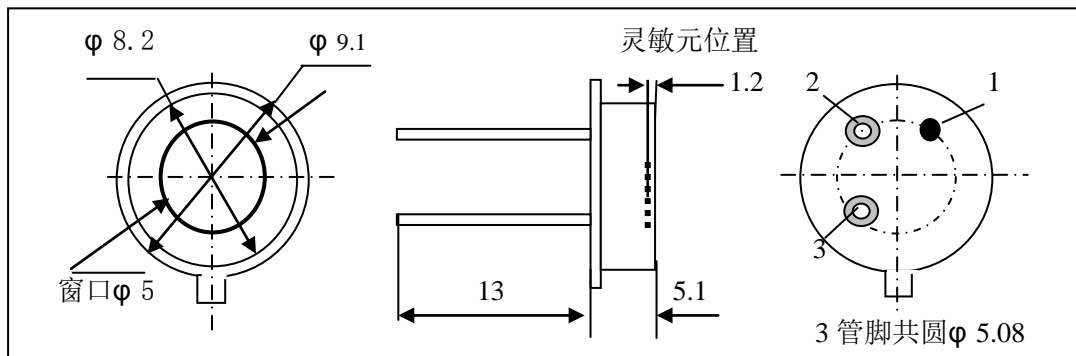


## PYD-1220E 热释电红外探测器

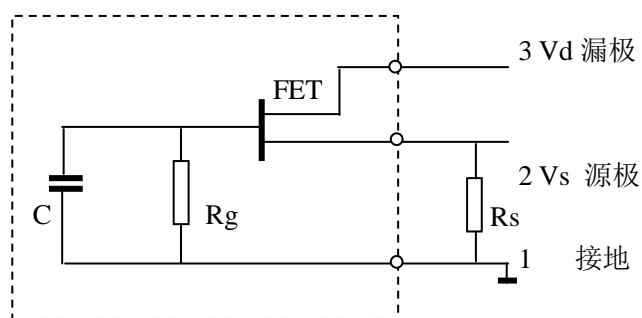
### 用途:

用于火灾探测的参考探测器。1220D 和 1220E 配合使用，前者探测火灾，后者做参考。

### 探测器结构



### 内部电路



### 技术参数:

技术指标	代表符号	典型值	单位
探测器灵敏元面积	$A_2$	$\Phi 2.5$	$\text{mm}^2$
窗口材料	3.8 $\mu\text{mFT}$ (基板宝石)		
源极直流工作电压	$V_{sd}$	0.4—0.7	V
探测器视场	$\theta$	90	度
放大器输出信号 (带 FT3.8)	$V_o(500. 10)$	$\geq 70 \pm 10\%$	mV
放大器输出噪声	$V_N(10. 4)$	$\leq 3$	mVrms
电压响应率 (无窗口)	$R_v(500. 10)$	$\geq 500$	V/W
比探测率 (无窗口)	$D^*(500. 10. 1)$	$\geq 4 \times 10^8$	$\text{cmHz}^{1/2}/\text{W}$
工作温度范围	T	-25 — +70	$^{\circ}\text{C}$

说明： $R_v(500. 10)$ 和  $D^*(500. 10. 1)$ 的计算采用无窗口时的信号值  $V_o$