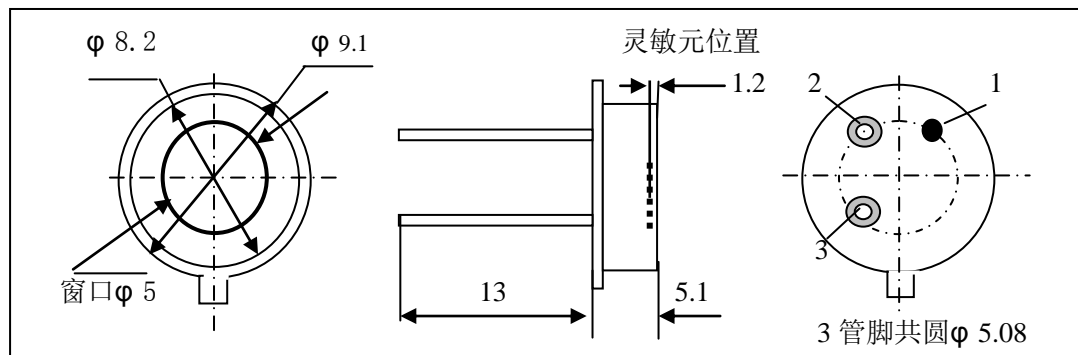


## PYD-1220D 热释电红外探测器

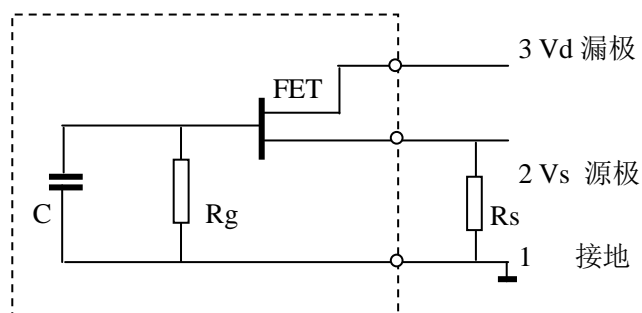
### 用途:

用于大视场、远距离的明火探测，火焰搜索、监控、测量与报警，火灾预报及自动灭火系统，火焰特性的研究。

### 探测器结构



### 内部电路



### 技术参数:

技术指标	代表符号	典型值	单位
探测器灵敏元面积	$A_2$	$\Phi 2.5$	$\text{mm}^2$
窗口材料	4.4 $\mu\text{mFT}$ (基板宝石)		
源极直流工作电压	$V_{sd}$	0.4—0.7	V
探测器视场	$\theta$	>100	度
放大器输出信号 (带 FT4.26)	$V_o(500.10)$	$\geq 180 \pm 10\%$	mV
放大器输出噪声	$V_N(10.4)$	$\leq 3$	mV <sub>rms</sub>
电压响应率 (无窗口)	$R_v(500.10)$	$\geq 500$	V/W
比探测率 (无窗口)	$D^*(500.10.1)$	$\geq 4 \times 10^8$	$\text{cmHz}^{1/2}/\text{W}$
工作温度范围	T	-25 — +70	$^{\circ}\text{C}$

说明： $R_v(500.10)$ 和 $D^*(500.10.1)$ 的计算采用无窗口时的信号值  $V_o$