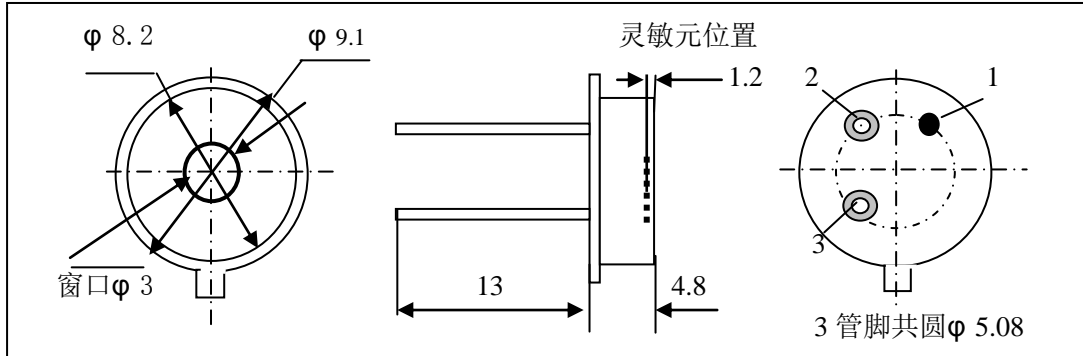


PYD-1307 热释电红外探测器

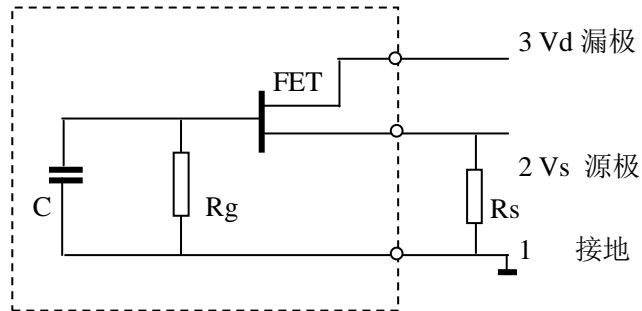
用途:

带有硅晶体的 8—14 μ m 前截止 FT 窗口。用于远距离，小尺寸的热目标的探测，例如高压电缆接头温度的远距离测量。

探测器结构



内部电路



技术参数:

技术指标	代表符号	典型值	单位
探测器灵敏元面积	A_2	$\Phi 0.7$	mm^2
窗口材料	硅晶体		
源极直流工作电压	V_{sd}	0.4—0.7	V
探测器视场	θ	>100	度
放大器输出信号	$V_o(500.10)$	≥ 2000	mV
放大器输出噪声	$V_N(10.4)$	≤ 7	mV _{rms}
电压响应率(无窗口)	$R_v(500.10)$	≥ 2500	V/W
比探测率(无窗口)	$D^*(500.10.1)$	$\geq 4 \times 10^8$	$\text{cmHz}^{1/2}/\text{W}$
工作温度范围	T	-20 — +40	$^{\circ}\text{C}$

说明： $R_v(500.10)$ 和 $D^*(500.10.1)$ 的计算采用无窗口时的信号值 V_o